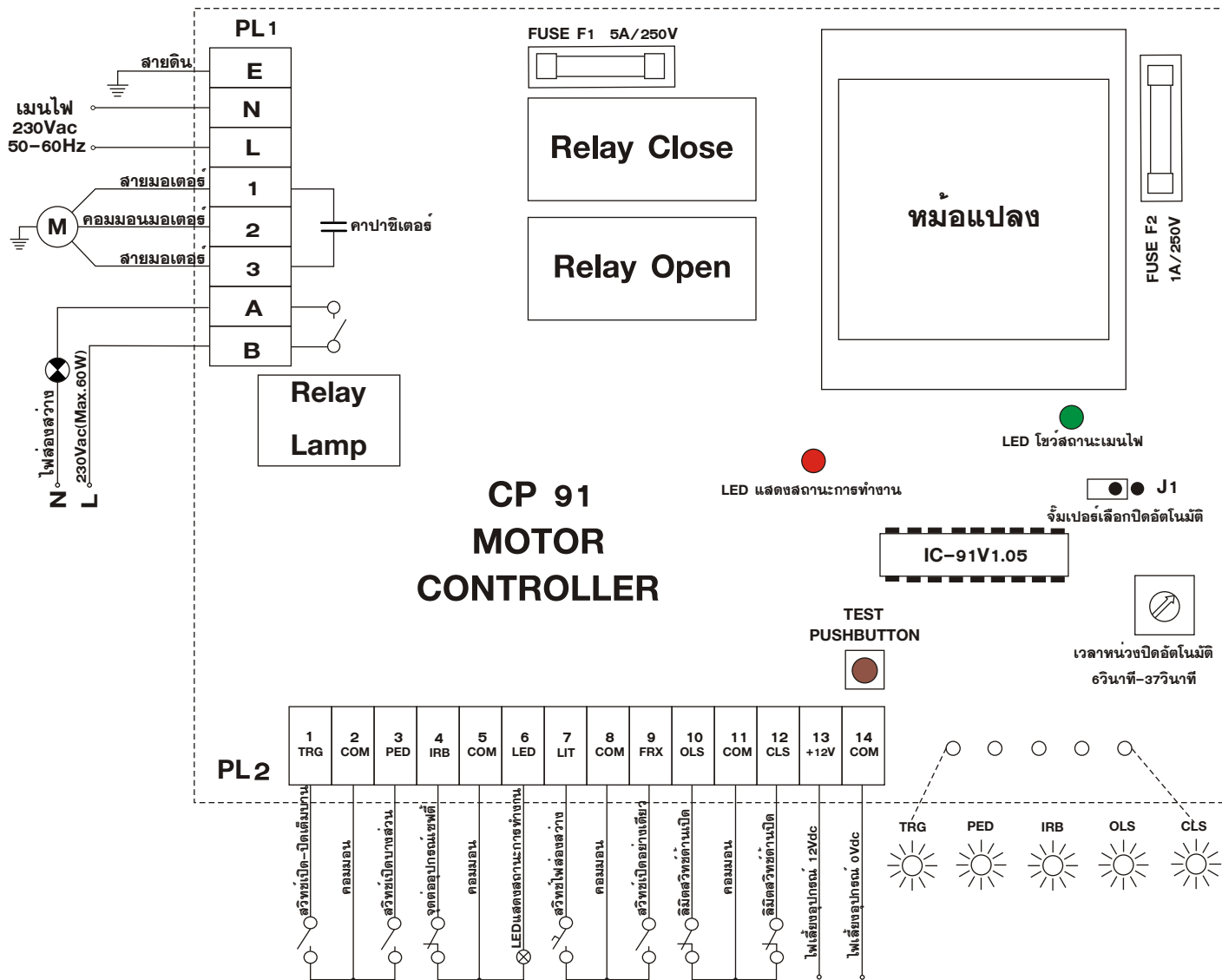


# ประตูอัตโนมัติ



## การทำงานของ LED แสดงสถานะบนแผง CP 91 และจุดต่อ 5-6

- ประตูปิดสุด LED จะดับ
- ประตูกำลังเปิด LED จะกะพริบช้าๆ จนประตูเปิดสุด LED จะติดค้าง
- ประตูกำลังปิด LED จะกะพริบเร็วๆ จนประตูปิดสุด LED จะดับ
- การใช้งานเปิดบางส่วนหลังจากกดสวิทช์ประตูจะเริ่มเปิด ขณะประตูกำลังเปิด LED จะกะพริบเร็วมาก โดยประตูจะเปิดไปประมาณ 5 วินาทีแล้วจะหยุด ช่วงประตูหยุด LED จะติดค้างและแผงเริ่มนับเวลาหน่วงปิดอัตโนมัติ 6 วินาที ประตูจะเริ่มปิด ขณะประตูปิด LED จะกะพริบเร็วมากจนประตูปิดสุด LED จะดับ

## การทำงานของไฟส่องสว่าง

- กดสวิทช์เปิดประตูไฟส่องสว่างติด เมื่อประตูปิดสุดไฟส่องสว่างจะติด 120 วินาทีแล้วดับ
- ถ้าต้องการต่อไฟกะพริบพร้อมการทำงานเปิด-ปิดของประตูให้ต่อคร่อมมอเตอร์ที่จุดต่อ 1-2 หรือ 2-3 ของจุดต่อ PL 1
- ถ้าต้องการปิดอัตโนมัติให้เสียบจัมเปอร์ J1 และปรับ VR หน่วงปิดอัตโนมัติ